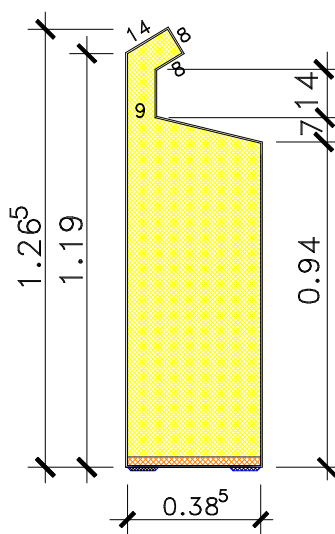
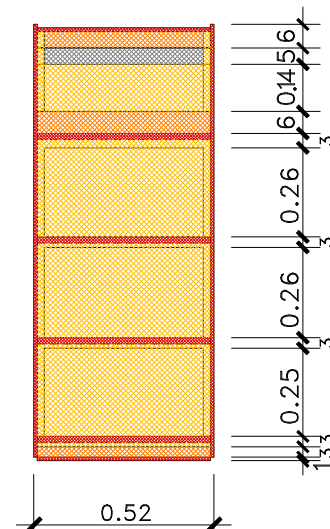


Corte-AA'



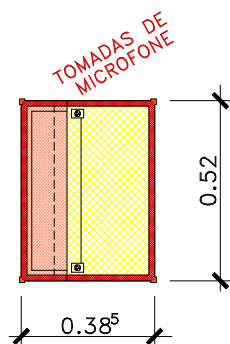
Vista Lateral



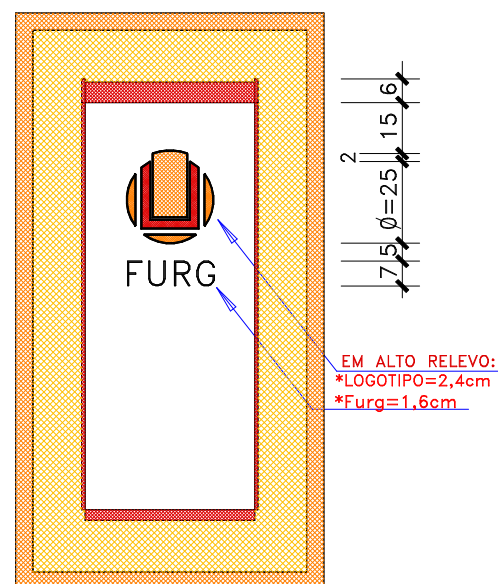
Vista Posterior

OBS.:

-ACABAMENTO em "L" C/BORDAS
RETANGULARES(1.6x0.4cm)



Vista Superior



Vista Frontal

DETALHES DE CONFECÇÃO;

- Cor.: Verniz e Poliuretano
- Madeira: MDF=1.8cm,

- >REITORIA
- *LOCAIS: >Cidec-Sul
- >Anfiteatro-AAcad

PARTE ELÉTRICA C/INSTALAÇÃO:

- Duas tomadinhas p/Microfone;
- Uma extensão fixa p/equipamento;
- Um interruptor p/2 lâmpadas(15w) ;
- Uma extensão fixa p/ligar na tomada.

FURG/PROINFRA/DOB CAMPUS-CARREIROS

DATA: 22/10/14

Proj.: Dob

Des.: Silmar



M01-PÚLPITO C/PRATELEIRAS
-DIM.:(051x037x122)

PRANCHA N°

PM01

ESCALA: 1/20

DES.: Silmar

PROJ.: DOB

DATA: OUT/14