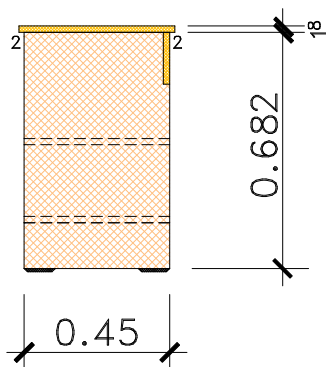
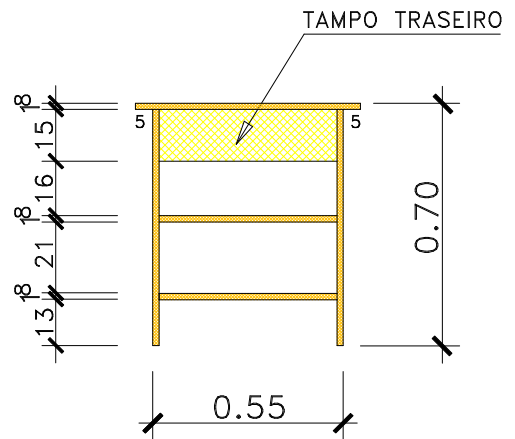


Vista Superior

08 - MESA P/IMPRESSORA(65x45x70)



Vista Lateral



Vista Frontal

-Obs.:_Verificar medidas no local.

DETALHES de CONFECÇÃO:

- Revest.: Tampo em fórmica textura;
- Cor.: goiaba;
- MDF>1,8cm.

FURG/PROINFRA/DOB
CAMPUS-CARREIROS

Data:22/10/14

Proj.: Dob

Des.: Silmar



M08-MESA P/IMPRESSORA C/PRATELEIRA
DIM.:(0.65x0.45x0.70)

PRANCHA N°

PM08

ESCALA: 1/20

DES.: Silmar

PROJ.: DOB

DATA: OUT/14