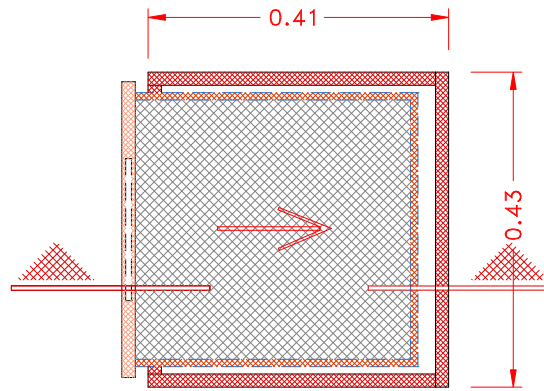
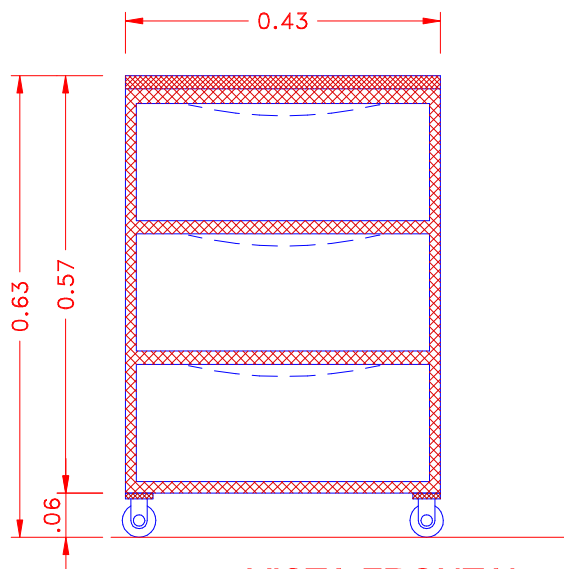


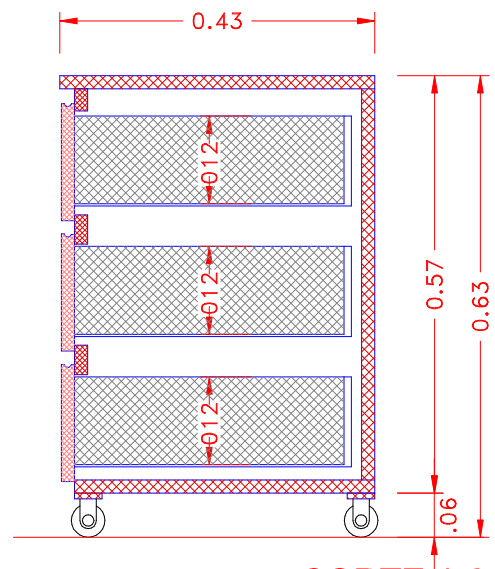
VISTA SUPERIOR



PLANTA



VISTA FRONTAL



CORTE 1-2

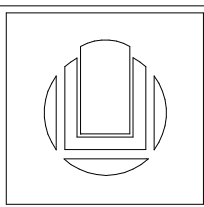
DETALHES de CONFECÇÃO:

QUANT.:UNIDADES

- MÓVEL EM MDF 18mm - ACABAMENTO EM MARFIM MÔNACO;
- GAVETEIRO COM RODÍZIO DE SILICONE C/2 RODAS C/TRAVA;
- GAVETAS SOBREPOSTA C/CORREDIÇAS METÁLICAS E FECHADURAS;
- PARAFUSOS BICROMATIZADOS DE 4.5X50 C/CABEÇA FLANGEADA

FURG/PROINFRA/DOB
CAMPUS-CARREIROS

Data:22/10/14
Proj.: Dob
Des.: Silmar



UNIVERSIDADE FEDERAL DO RIO GRANDE - FURG
PROINFRA-DOB

MOBILIÁRIO PADRÃO
GAVETEIRO - G01

ESCALA:

1:20

PRANCHA:

PM01