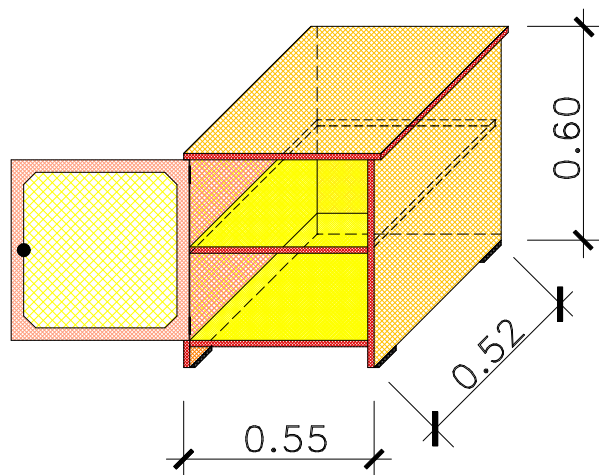
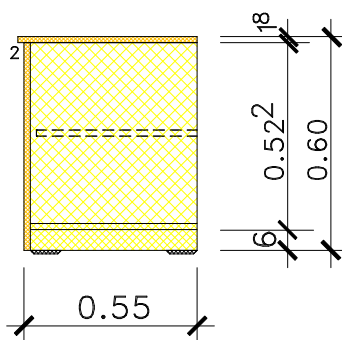


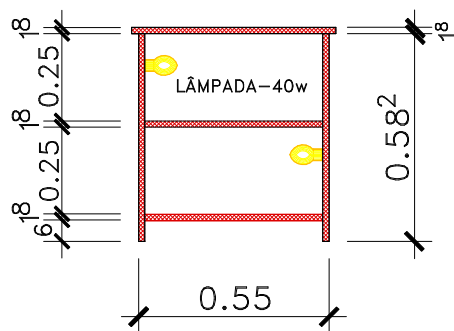
Vista Superior



Perspectiva



VISTA LATERAL



CORTE-AA'

Obs.:_Tampo no fundo MDF.(chapa com 3mm).

PARTE ELÉTRICA INSTALADA:

- Uma lâmpada de (60w);
- Uma extensão fixa p/ligar na tomada.

DETALHES de CONFECÇÃO:

- Porta faciada com dobradiças,
- Puxador em madeira;
- Tampo na Cor.: Goiaba
- Laterais na Cor.: Marfim Mônaco
- Madeira: MDF=1,8cm.

FURG/PROPLAN/SUPETEC

Data:10/09/07
Eng^o.: Supetec
Des.: Silmar



E04- ESTUFA PARA PAPÉIS C/PORTA
E DOBRADIÇAS
DIM.:(0.55x0.52x0.60)

PRANCHA N°

PM04

ESCALA: 1/20

DES.: Silmar

PROJ.: Supetec

DATA: set/06