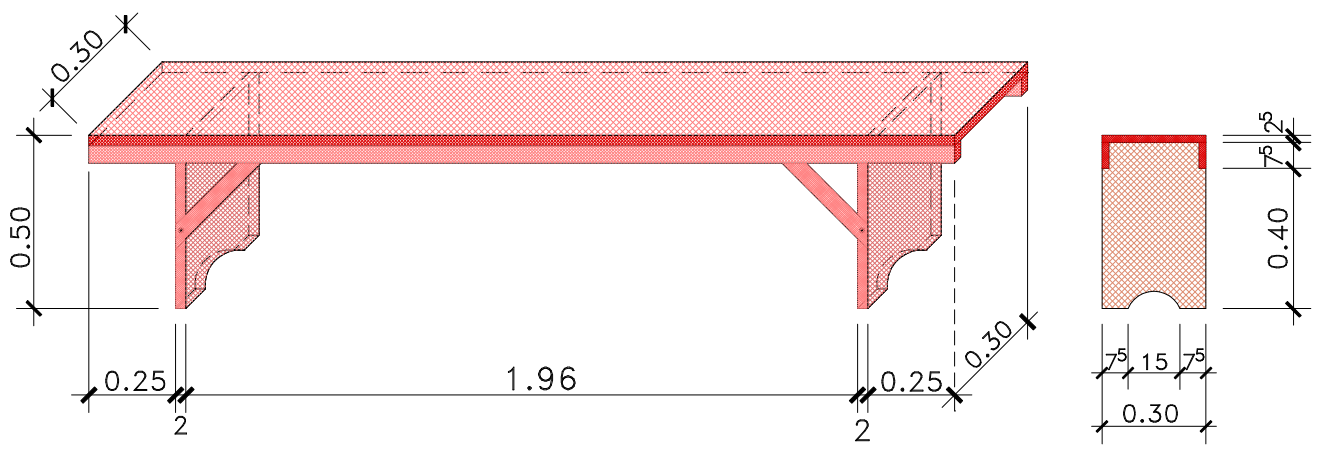


Vista Superior

⑥ -BANCO PARA CASA UNIVERSITÁRIA
 -DIM.:(250x0.30x0.50)



PERSPECTIVA

Corte-AA'

Obs.:_Conferir medidas no local;

DETALHES de CONFECÇÃO:

- Estrutura em madeira maciça,
- Acab.: Cantos boleados,
- Cor.: Selador e Verniz
- Espessura da madeira 2,5cm,

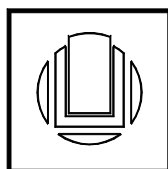
FURG/PROINFRA/DOB

Data: 22/10/14

Eng^a.: DOB

Des.: Silmar

*Quant.:.....unidades



B02-BANCO_P/CASA UNIVERSITÁRIA
 DIM.:(2.50x0.30x0.50)m

PRANCHA N°
 PM02

ESCALA: 1/20
DES.: Silmar
PROJ.: BOB
DATA: OUT/14