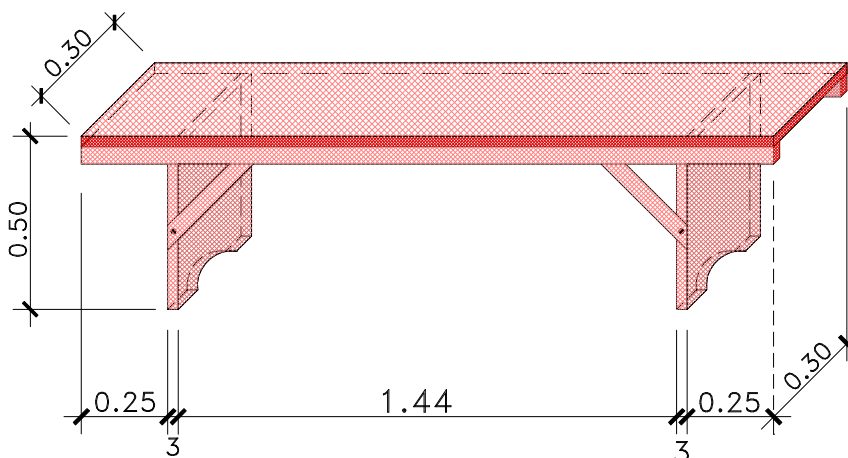
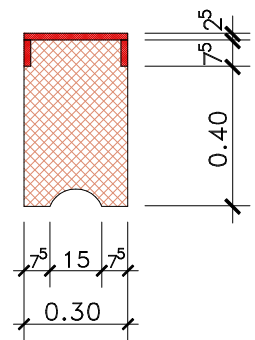


Vista Superior

⑤ -BANCO PARA CANTINA
 -DIM.:(200x0.30x0.50)



PERSPECTIVA



Corte-AA'

DETALHES de CONFECÇÃO:

- Estrutura em madeira maciça,
- Acab.: Cantos boleados,
- Cor.: Selador e Verniz
- Espessura da madeira 2,5cm,

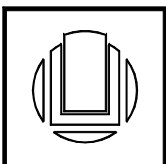
FURG/PROINFRA/DOB

Data: 22/10/14

Eng^o.: DOB

Des.: Silmar

*Quant.:.....unidades



B01-BANCO_PARA CANTINA
 DIM.:(2.00x0.30x0.50)m

PRANCHA N°

PM01

ESCALA: 1/20

DES.: Silmar

PROJ.: DOB

DATA: OUT/14